



РУКОВОДСТВО ПОЛЬЗОВАТЕЛЯ

SVS Audiotechnik FS-12A DSP

SVS Audiotechnik FS-15A DSP

SVS Audiotechnik FS-215A DSP

SVS Audiotechnik FS-15A SUB

SVS Audiotechnik FS-18A SUB

Инструкция по безопасности

1. Пожалуйста, внимательно прочитайте инструкции по безопасности и руководство по эксплуатации.
2. Храните все инструкции.
3. Используйте оборудование по назначению.
4. Следуйте действующим правилам утилизации отходов. Предоставляйте отходы в разделённом виде на пластик и бумагу/картон в соответствующие компании по переработке.
5. Обращайтесь к квалифицированному специалисту только если оборудование повреждено, имело контакт с жидкостями/дождём или работает неправильно.
6. Не допускайте контакта оборудования с источниками излучения высокой температуры, например печи, нагреватели или иные устройства (включая усилители). Также, убедитесь, что есть достаточное расстояние между усилителями и стенами, рэковыми стойками и т.д., чтобы избежать перегрева.
7. После подключения, проверьте проводку, чтобы исключить возникновение повреждений. Никогда не используйте провода с какими-либо повреждениями.
8. Используйте только одобренные и устойчивые стойки, крепежи, полки, столы и т.д. для установки оборудования.
9. Помехи при использовании беспроводных устройств. Одновременное использование беспроводных микрофонов и мобильных телефонов (если оба устройства находятся близко друг к другу) могут создавать помехи сигналу микрофона, которые будут слышны при работе аудио системы.



Предупреждение:

Чтобы снизить риск поражения электрическим током, не снимайте крышку (или заднюю часть). Внутри нет деталей, обслуживаемых пользователем. По вопросам обслуживания обращайтесь к квалифицированному персоналу.



Символ молнии в равностороннем треугольнике предназначен для предупреждения пользователя о наличии неизолированного «опасного напряжения» внутри корпуса изделия, которое может быть достаточной величины, чтобы представлять опасность для людей.



Восклицательный знак в равностороннем треугольнике предназначен для предупреждения пользователя о наличии важных инструкций по эксплуатации и техническому обслуживанию (ремонту) в документации, прилагаемой к устройству.

Описание:

Серия FS это акустические системы общего назначения с широкой частотной характеристикой, подходящие для театров, и живых выступлений, где требуется профессиональное качество звука.

FS -12A DSP – активная двухполосная акустическая система со встроенным DSP процессором. Система оснащена модулем 2-канального цифрового усилителя с DSP, драйверами 1×12"(300мм)/3" звуковая катушка НЧ, 1×1"(25мм)/ 1.7" звуковая катушка ВЧ. Поворотный рупор 90°×40°. Материал корпуса берёзовая фанера, покрытая износостойкой и водостойкой краской. Возможна установка на пол, на стандартную спикерную стойку или подвес на 3 точки.

FS -15A DSP – активная двухполосная акустическая система со встроенным DSP процессором. Система оснащена модулем 2-канального цифрового усилителя с DSP, драйверами 1×15"(385мм)/3" звуковая катушка НЧ, 1×1"(25мм)/ 1.7" звуковая катушка ВЧ. Поворотный рупор 90°×40°. Материал корпуса берёзовая фанера, покрытая износостойкой и водостойкой краской. Возможна установка на пол, на стандартную спикерную стойку или подвес на 3 точки.

FS-15A SUB – активный сабвуфер общего назначения с широкой частотной характеристикой. Сабвуфер оснащён модулем цифрового усилителя BA1.8, драйвером 1×15"(385мм)/4" звуковая катушка НЧ. Материал корпуса берёзовая фанера, покрытая износостойкой и водостойкой краской. Возможна установка на пол.

FS-18A SUB – активный сабвуфер общего назначения с широкой частотной характеристикой. Сабвуфер оснащён модулем цифрового усилителя BA1.8, драйвером 1×18"(460мм)/4" звуковая катушка НЧ. Материал корпуса берёзовая фанера, покрытая износостойкой и водостойкой краской. Возможна установка на пол.

FS -215A DSP – активная двухполосная акустическая система со встроенным DSP процессором. Система оснащена модулем цифрового усилителя FA2.38, драйверами 2×15"(385мм)/3" звуковая катушка НЧ, 1×2" (50мм)/ 3" звуковая катушка ВЧ. Поворотный рупор 90°×50°. Материал корпуса берёзовая фанера, покрытая износостойкой и водостойкой краской. Возможна установка на пол.

FS -M15A – активный двухполосный сценический монитор. Монитор оснащён модулем цифрового усилителя класса D, драйверами 1×15"(385мм)/3" звуковая катушка НЧ, 1×1"(25мм)/ 1.7" звуковая катушка ВЧ. Поворотный рупор 70°×40°. Материал корпуса берёзовая фанера, покрытая износостойкой и водостойкой краской. Возможна установка на и подвес на 3 точки.

Комплектация:

FS-12A/FS-15A DSP – кабель питания, кольца M8 для подвеса

FS-15A SUB/FS-18A SUB – кабель питания

FS-215A – кабель питания

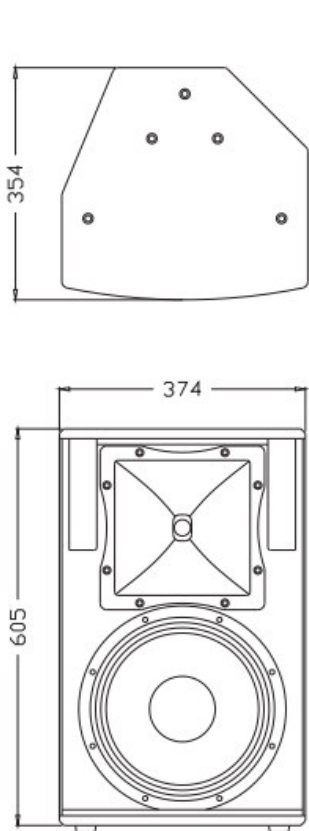
FS -M15A – кабель питания, кольца M8 для подвеса

Спецификации:

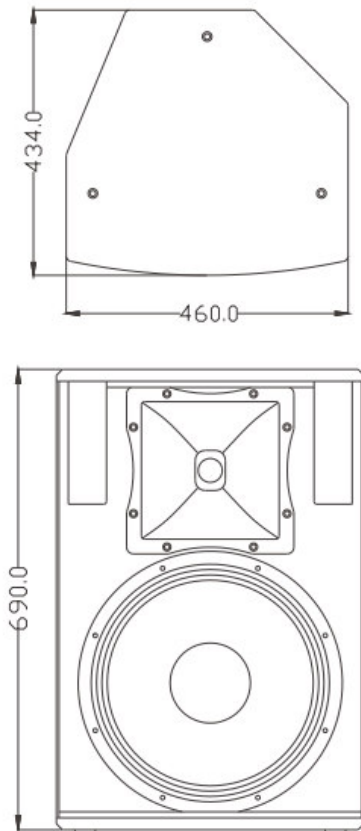
<p>Модель: FS-12A DSP</p> <p>Напряжение: AC220V/50-60Hz. Мощность: общая 600 Вт (RMS), НЧ 500 Вт, ВЧ 100 Вт. Частотный диапазон: 50-18000 Гц. Драйверы: 1×12"(300мм)/3" звуковая катушка НЧ,1×1" (25mm)/ 1.7" звуковая катушка ВЧ. Максимальный уровень звукового давления: 120 дБ продолжительное, 126 дБ пиковое. Материал корпуса берёзовая фанера. Цвет чёрный. Разъёмы: 1 XLR -IN , 1 XLR-OUT, 1, Mic-IN, 1 AC Connector, 1 AC LINK, USB. Габариты (ШхВхГ): 374 x 605 x 354 мм. Габариты коробки (ШхВхГ): 454 x 707 x 434 мм. Вес нетто: 19 кг. Вес брутто: 23 кг.</p>	<p>Модель: FS-15A DSP</p> <p>Напряжение: AC220V/50-60Hz. Мощность: общая 600 Вт (RMS), НЧ 500 Вт, ВЧ 100 Вт. Частотный диапазон: 45-18000 Гц. Драйверы: 1×15"(385мм)/3" звуковая катушка НЧ,1×1" (25mm)/ 1.7" звуковая катушка ВЧ. Максимальный уровень звукового давления: 122 дБ продолжительное, 124 дБ пиковое. Материал корпуса берёзовая фанера. Цвет чёрный. Разъёмы: 1 XLR -IN , 1 XLR-OUT, 1, Mic-IN,1 AC Connector, 1 ACLINK, USB. Габариты (ШхВхГ): 460 x 690 x 434 мм. Габариты коробки (ШхВхГ): 540 x 792 x 514 мм. Вес нетто: 25 кг. Вес брутто: 30 кг.</p>
<p>Модель: FS-15A SUB</p> <p>Напряжение: AC220V/50-60Hz. Мощность: 1200Вт/4Ω (RMS). Частотный диапазон: 40-300 Гц. Драйверы: 1×15"(385мм)/4" звуковая катушка НЧ. Максимальный уровень звукового давления: 127 дБ продолжительное, 133 дБ пиковое. Разъёмы: 2 XLR -IN , 2 XLR-OUT,1 AC Connector, 1 AC LINK. Материал корпуса берёзовая фанера. Цвет чёрный. Габариты (ШхВхГ): 450 x 500 x 572 мм. Габариты коробки (ШхВхГ): 652 x 530 x 582 мм. Вес нетто: 36 кг. Вес брутто: 33 кг.</p>	<p>Модель: FS-18A SUB</p> <p>Напряжение: AC220V/50-60Hz. Мощность: 1200Вт/4Ω (RMS). Частотный диапазон: 35-300 Гц. Драйверы: 1×18"(460мм)/4" звуковая катушка НЧ. Максимальный уровень звукового давления: 128 дБ продолжительное, 134 дБ пиковое. Разъёмы: 2 XLR -IN , 2 XLR-OUT,1 AC Connector, 1 AC LINK. Материал корпуса берёзовая фанера. Цвет чёрный. Габариты (ШхВхГ): 561 x 542 x 780 мм. Габариты коробки (ШхВхГ): 642 x 625 x 860 мм. Вес нетто: 42 кг. Вес брутто: 50 кг.</p>
<p>Модель: FS-215A DSP</p> <p>Напряжение: AC220V/50-60Hz. Мощность: 300Вт/8Ω+1200Вт/4Ω (RMS). Частотный диапазон: 40-18000 Гц. Драйверы: 2×15"(385мм)/3" звуковая катушка НЧ, 1×2"(50мм)/ 3" звуковая катушка ВЧ. Максимальный уровень звукового давления: 130 дБ продолжительное, 136 дБ пиковое. Разъёмы: 1 XLR -IN , 1 XLR-OUT, 1 AC Connector, 1 ACLINK, 1 RS485NET IN , 1RS485NET OUT. Материал корпуса берёзовая фанера. Цвет чёрный. Габариты (ШхВхГ): 500 x 1130 x 560 мм. Габариты коробки (ШхВхГ): 642 x 1220 x 582 мм. Вес нетто: 55 кг. Вес брутто: 61 кг.</p>	<p>Модель: FS-M15A</p> <p>Напряжение: AC220V/50-60Hz. Мощность: общая 600 Вт (RMS). Частотный диапазон: 70-18000 Гц. Драйверы: 1×15"(385мм)/3" звуковая катушка НЧ,1×1" (25mm)/ 1.7" звуковая катушка ВЧ. Максимальный уровень звукового давления: 124 дБ продолжительное, 130 дБ пиковое. Материал корпуса берёзовая фанера. Цвет чёрный. Разъёмы: 1 XLR -IN , 1 XLR-OUT, 1 AC Connector, 1 AC LINK. Габариты (ШхВхГ): 520 x 345 x 495 мм. Габариты коробки (ШхВхГ): 620 x 450 x 600 мм. Вес нетто: 28 кг. Вес брутто: 32,5 кг.</p>

Схема с размерами в мм:

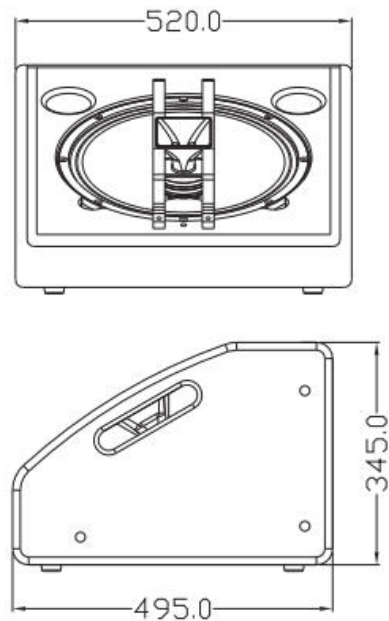
FS-12A DSP



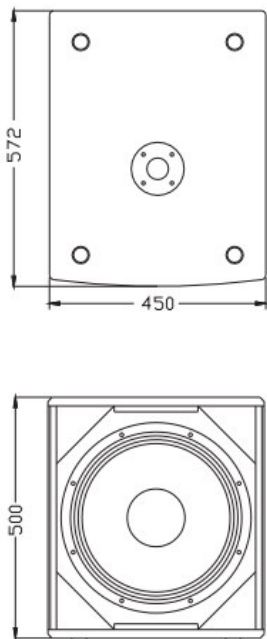
FS-15A DSP



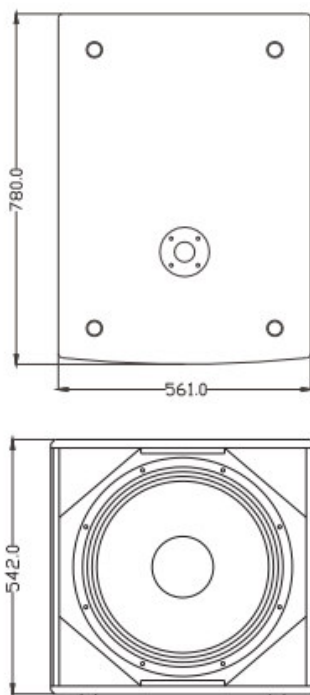
FS-M15A



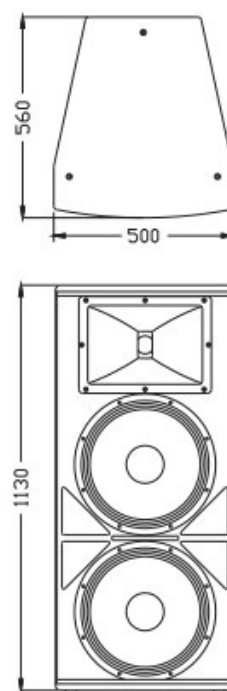
FS-15A SUB



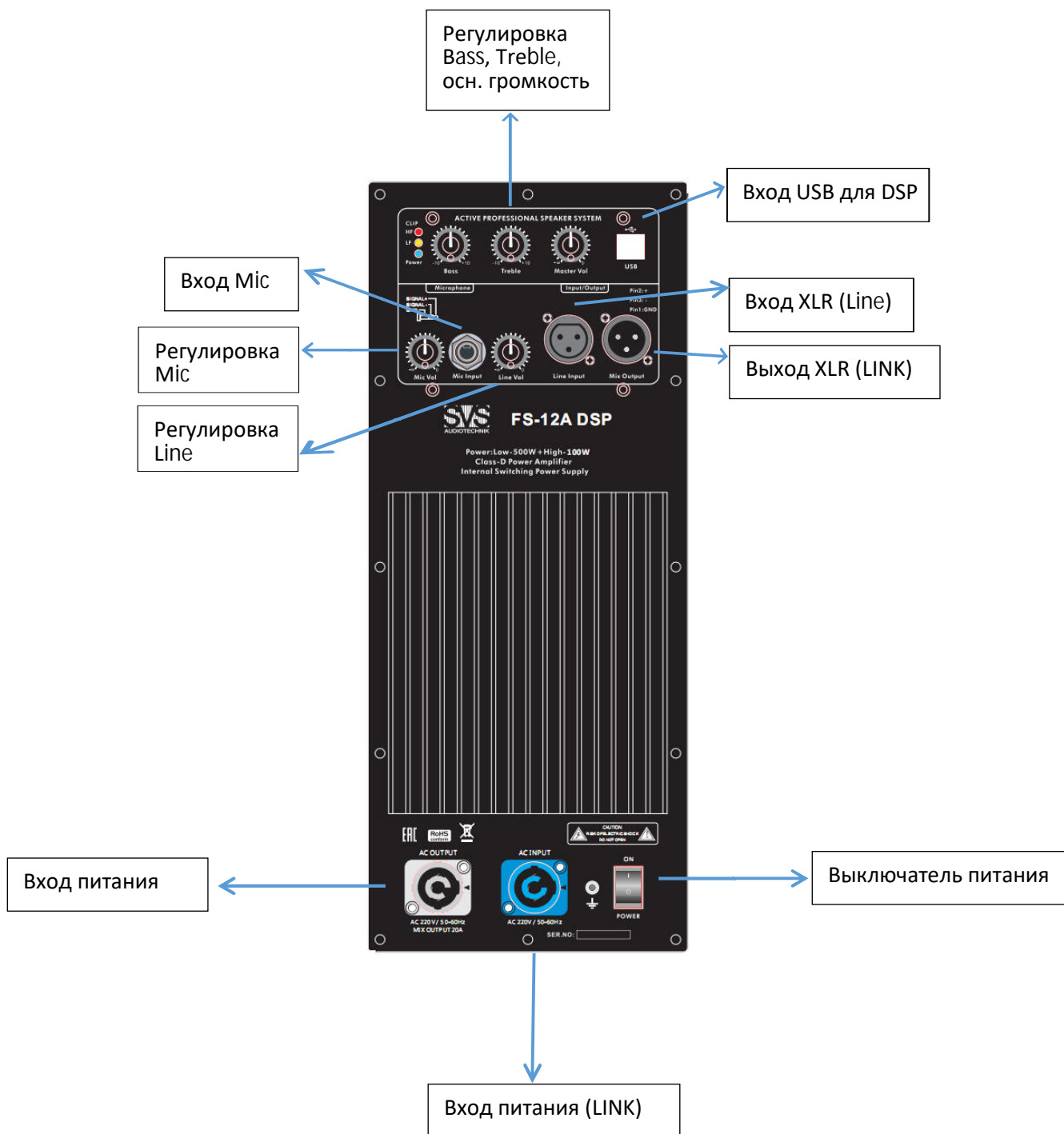
FS-18A SUB



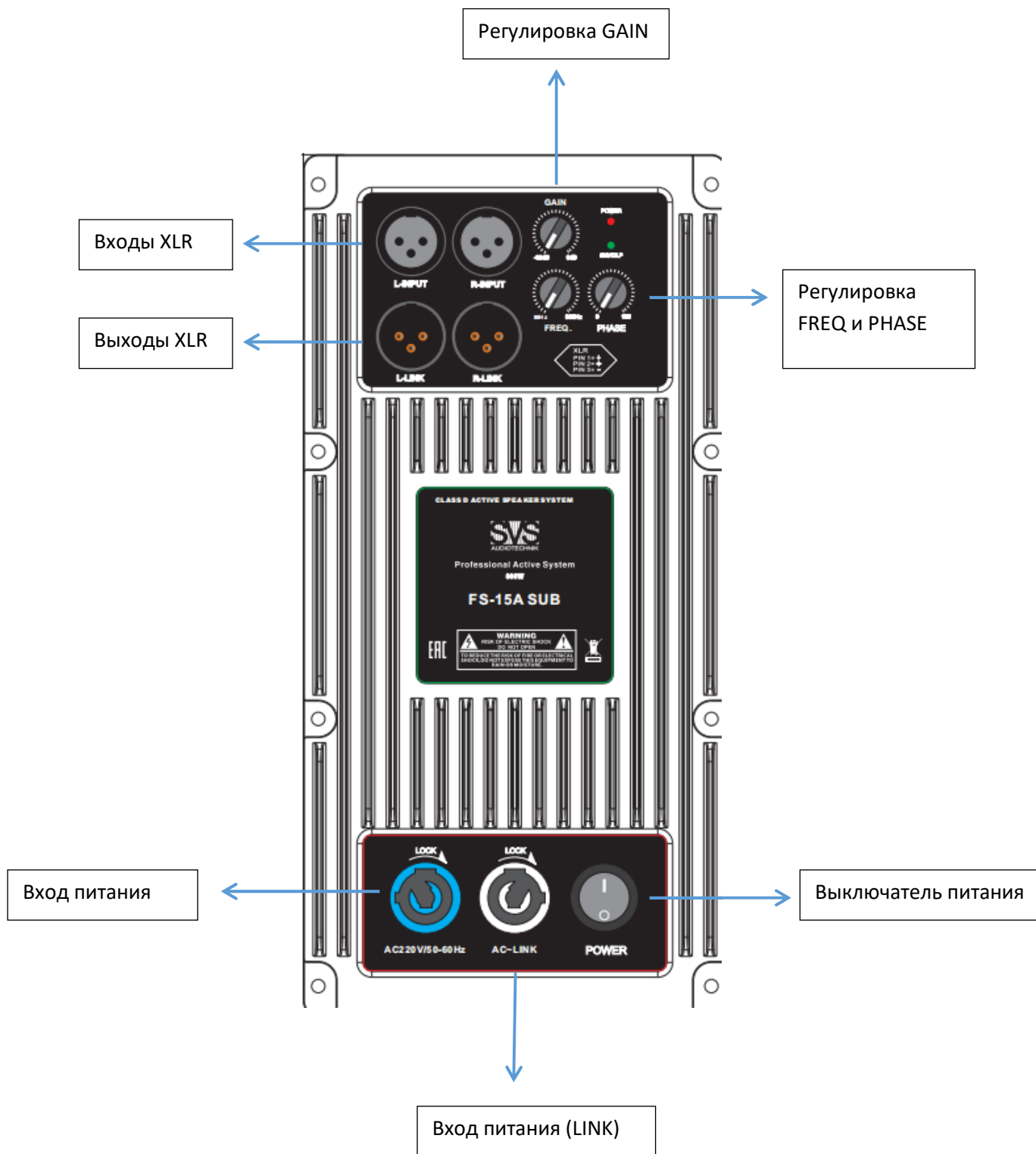
FS-215A



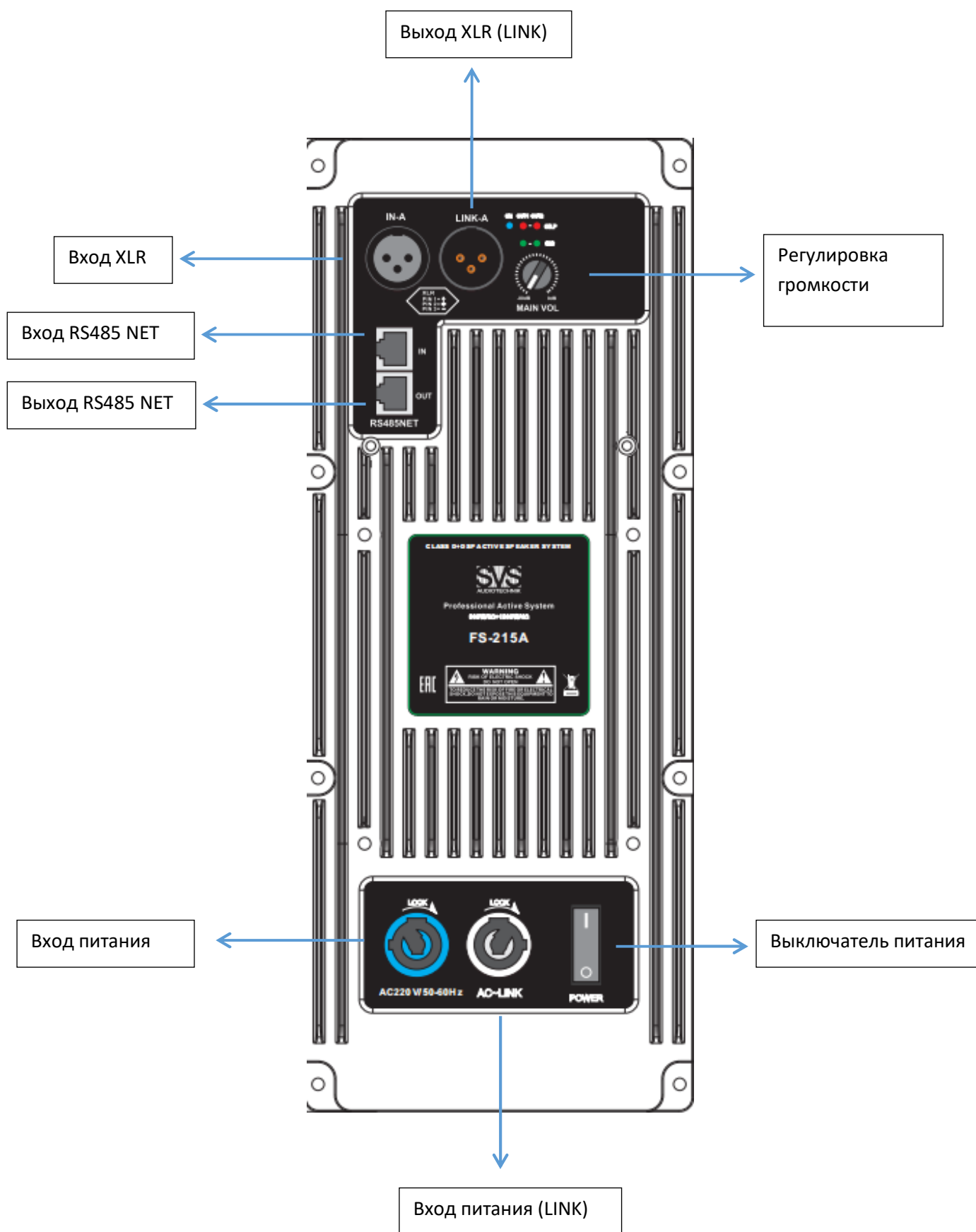
Задняя панель FS-12A и FS-15A: DSP



Задняя панель FS-15A SUB и FS-18A SUB:



Задняя панель FS-215A DSP:



Задняя панель FS-M15A:

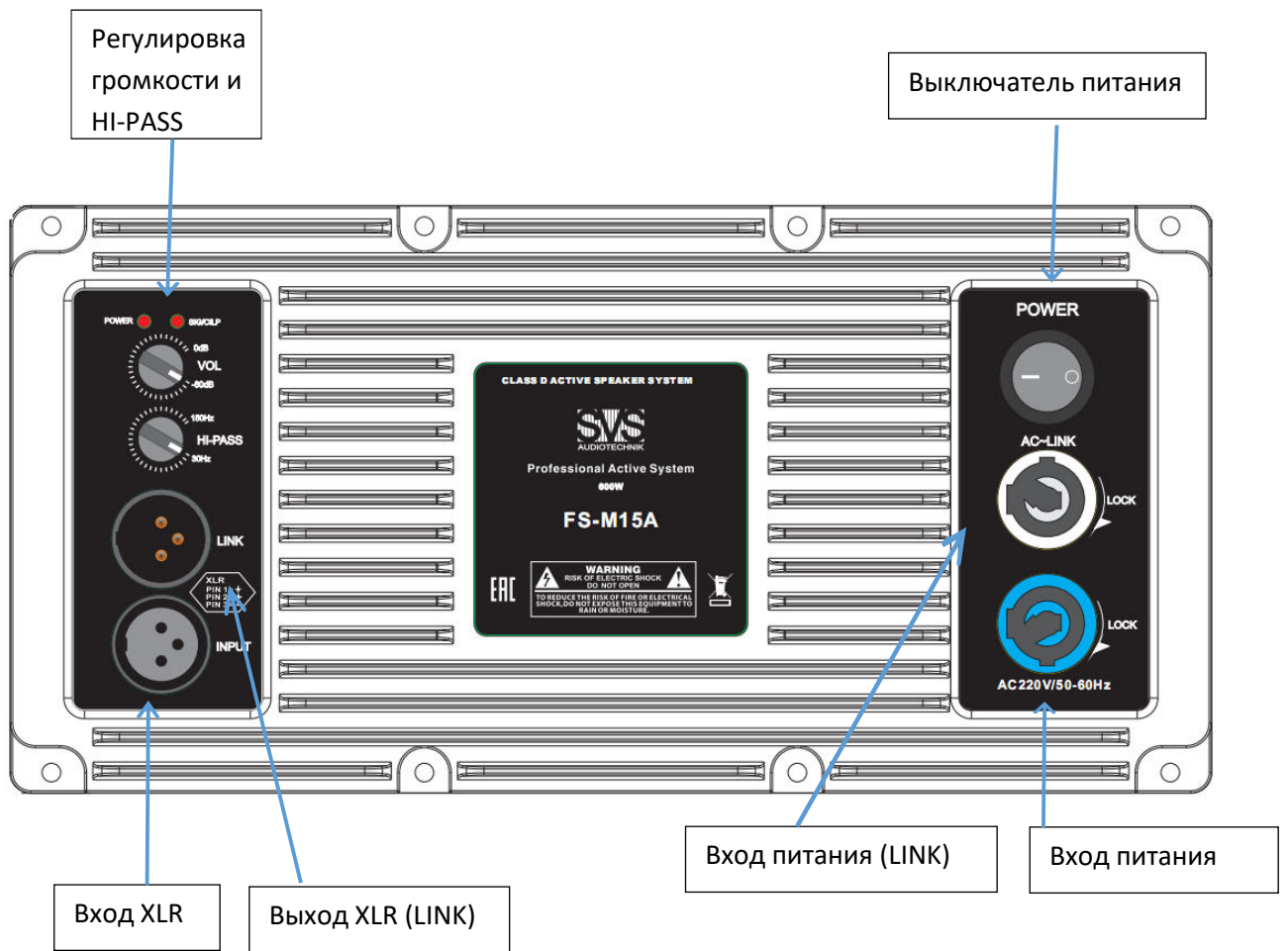


Схема установки на стойку FS-12A DSP и FS15-A DSP:

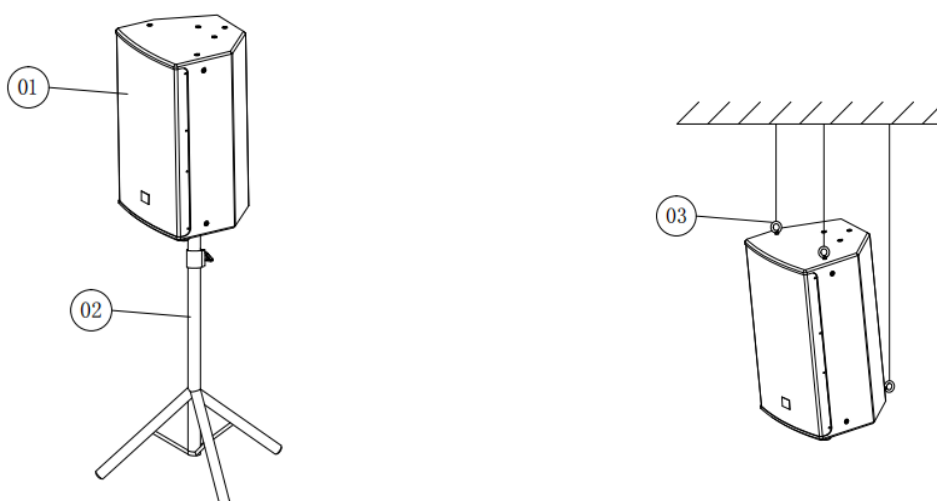
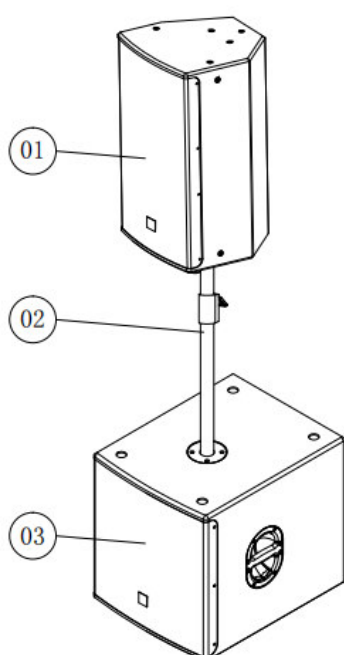


Рис. 1 и 2 Установка на стойку.

Рис. 3 Подвес с помощью колец М8(в комплекте).

Схема установки саттелитов на сабвуферы FS-15A SUB и FS-18A SUB:

- 1) Саттелит (FS-12A DSP или FS-15A DSP)
- 2) Штатив
- 3) Сабвуфер (FS-15A SUB или FS-18A SUB)



Гарантия:

Гарантия на продукцию от любого производственного дефекта или брака составляет 1 год с момента ее покупки. Гарантия не распространяется на поломки, причиной которых является некорректное использование продукции. Все гарантийное обслуживание должно производиться производителем или оговоренным сервисным центром. Для получения гарантийного обслуживания, не вскрывайте продукт или не пытайтесь отремонтировать его самостоятельно.

Гарантийному ремонту не подлежат:

1. адаптеры и другие внешние элементы питания,
2. внешние и внутренние повреждения соединительных кабелей,
3. элементы управления, такие как кнопки и потенциометры,
4. динамики, если их повреждение явно связано с превышением допустимых режимов эксплуатации (перегрев или сгорание катушки, разрушение излучающего купола, разрушение пьезоизлучателя) или недопустимым механическим воздействием (деформация и повреждение магнитной системы, диффузордержателя, диффузора).